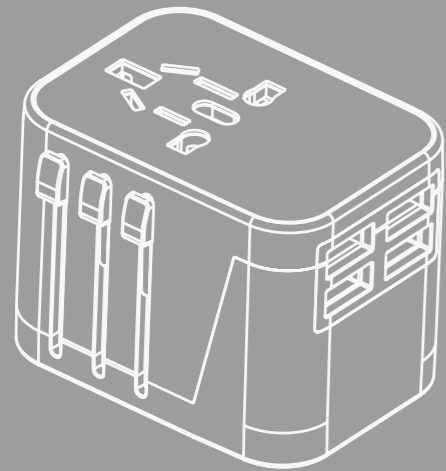


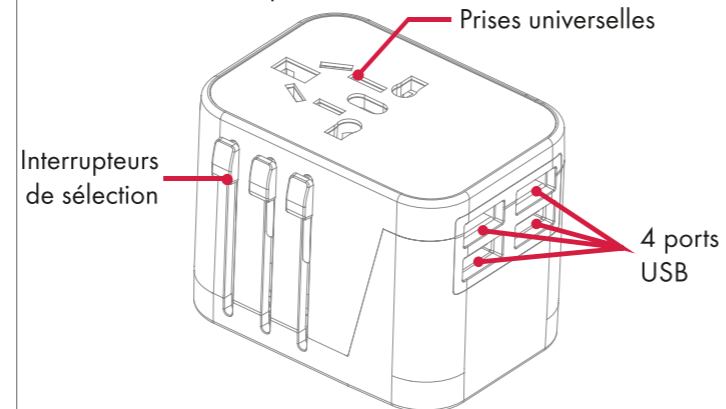
### Prise de voyage avec chargeur 4 USB



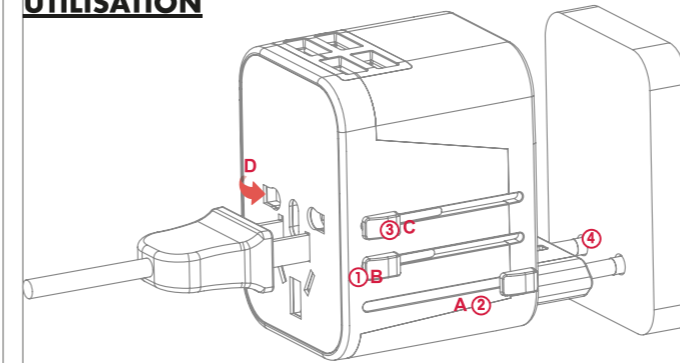
Référence : 001629  
Rév1.00 - 19/07/2019

### FR - Français DESCRIPTION

Ce produit est fonctionnel pour plus de 150 pays, incluant les états-Unis, l'Europe, La grande Bretagne et l'Australie. Elle possède une protection intégrée en cas de choc électrique. Une seule connexion peut être utilisée à la fois.

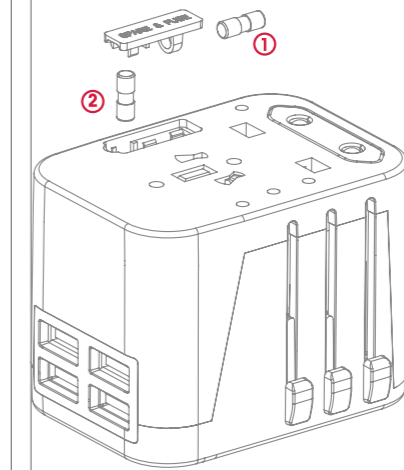


### UTILISATION



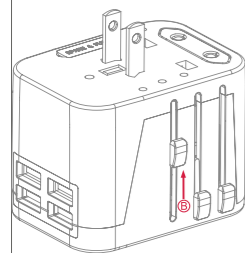
1. Assurez-vous que tous les interrupteurs soient sur leurs positions fermées.
2. Appuyez puis poussez l'interrupteur pour votre utilisation parmi les 3 disponibles A, B et C.
3. Connectez votre appareil sur les prises universelles disponibles.
4. Insérez ensuite la prise dans une prise secteur

### REPLACEMENT DU FUSIBLE



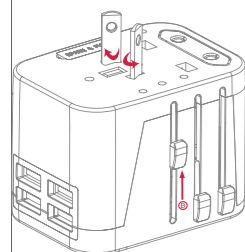
1. Retirez le cache pour accéder au compartiment fusible.
2. Retirez l'ancien fusible «1» et remplacez-le avec le nouveau «2» fourni.
3. Utilisez uniquement un fusible de 8A.

### UTILISATION EN FONCTION DU PAYS



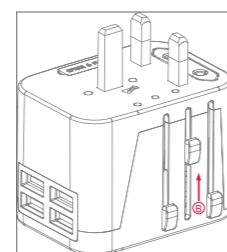
#### USA (Etat Unis)

Appuyez légèrement sur le bouton et faites le coulisser vers la droite sur la position USA/AUST. Les 2 lames doivent être en position parallèle.



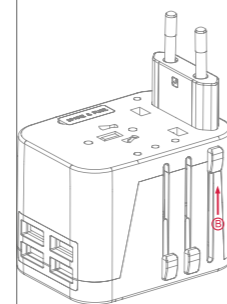
#### Australie/Nouvelle Zelande

Appuyez légèrement sur le bouton et faites le coulisser vers la droite sur la position USA/AUST. Les 2 lames doivent être tournées en position V.



#### Grande Bretagne

Appuyez légèrement sur le bouton et faites le coulisser vers la gauche sur la position UK. Vous verrez apparaître les PIN de connexion comme ci-contre.



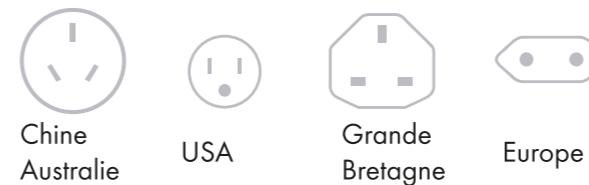
#### Europe

Déplacez le bouton vers la position EUROPE. Les plots de connexion sortiront comme sur le schéma ci-contre. Appuyez pour libérer la prise.

### IMPORTANT

Avant d'utiliser ce produit, vérifiez les données techniques du produit ainsi que celle de la prise dans laquelle vous désirez la connecter.

### COMPATIBILITE



Ce produit peut fonctionner avec une multitude d'appareil comme : iPad, iPhone, SmartPhone et tablette Android, Lecteur MP3, GPS...



### PRECAUTIONS D'EMPLOI

- Les ports USB ne seront pas compatibles pour les appareils qui utilisent une tension supérieure.
- Retirez la prise du mur lorsqu'elle n'est pas utilisée.
- Ne pas utiliser le produit si celui-ci est endommagé.
- Ne pas l'exposer à du liquide ou dans un milieu fort humide.
- Ne pas le tenir avec les mains mouillées
- Utilisation en intérieur uniquement
- Déclaration de conformité EU disponible en ligne sur notre site web

### DONNÉES TECHNIQUES

**Alimentation AC :** 8A maxi, 100-240V (880W max à 110V, 1840W max à 230V)

**USB :** 4 connecteurs 5V/3.5A

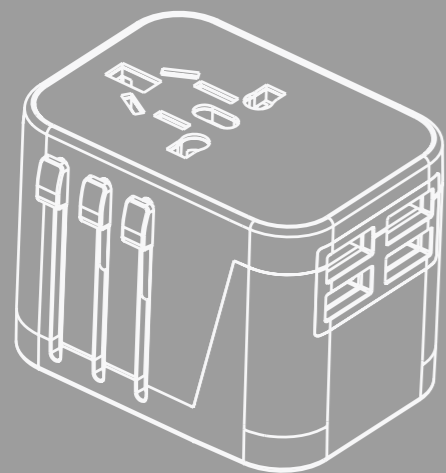
Indicateur LED alimentation

Fusible 8A intégré

Protection intégré



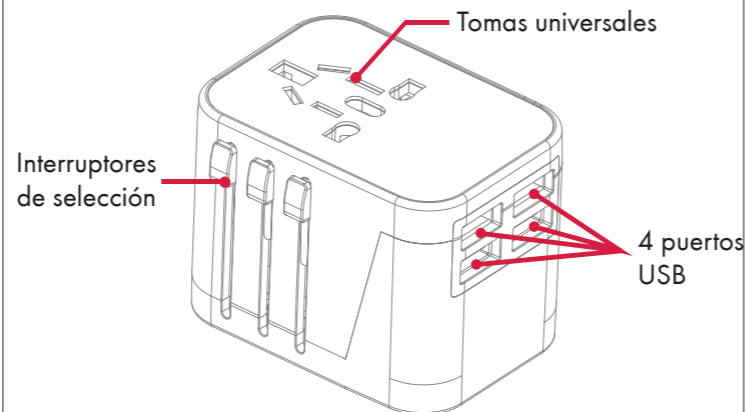
### Toma de viaje con cargador USB 4



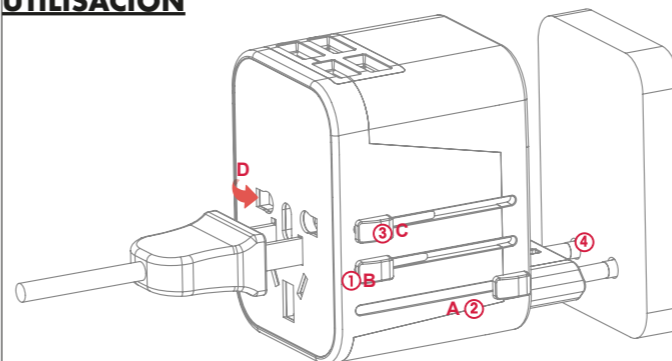
Référence : 001629  
Rév 1.00 - 19/07/2019

### ESP - Español DESCRIPCIÓN

Este producto es funcional para más de 150 países, incluidos los Estados Unidos, Europa, Gran Bretaña y Australia. Dispone de protección incorporada en caso de descarga eléctrica. Solo se puede usar una conexión a la vez.

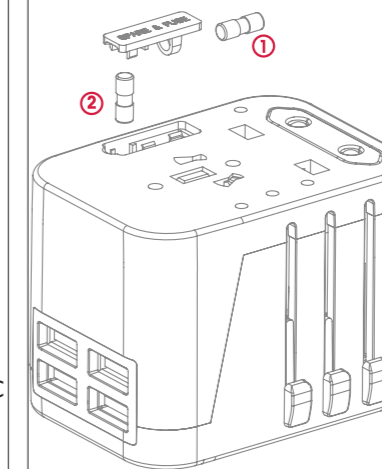


### UTILISACION



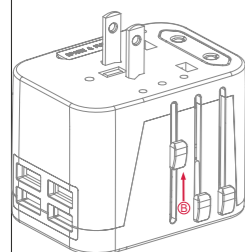
1. Asegúrese de que todos los interruptores estén en sus posiciones cerradas.
2. Presione y luego presione el interruptor para su uso entre los 3 A, B y C disponibles.
3. Conecte su dispositivo a los enchufes universales disponibles.
4. Luego inserte el enchufe en una toma de corriente

### REEMPLAZO DEL FUSIBLE



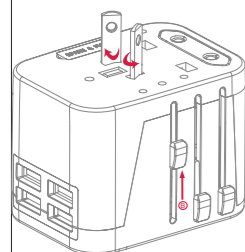
4. Retire la tapa para acceder al compartimento de fusibles.
5. Retire el fusible viejo «1» y reemplácelo con el nuevo «2» provisto. Utilise solo un fusible de 8A.

### UTILISACION EN FUNCION DEL PAIS



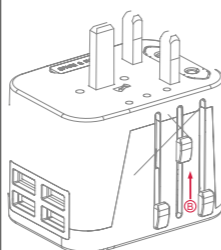
#### USA (Estados Unidos)

Presione el botón ligeramente y deslícelo hacia la derecha hasta la posición USA / AUST. Ambas cuchillas deben estar en posición paralela.



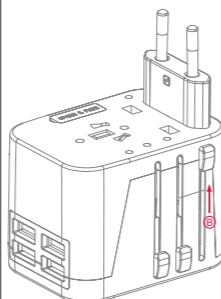
#### Australia / Nueva Zelanda

Presione el botón ligeramente y deslícelo hacia la derecha hasta la posición USA / AUST. Ambas cuchillas deben girarse en la posición V.



#### Gran Bretaña

Presione el botón ligeramente y deslícelo hacia la izquierda hasta la posición del Reino Unido. Verá el PIN de inicio de sesión como se muestra.



#### Europa

Mueva el botón a la posición EUROPA. Las almohadillas de conexión saldrán como en el diagrama de abajo. Presione para liberar el enchufe.

### IMPORTANTE

Antes de utilizar este producto, verifique los datos técnicos del producto, así como el de la toma en la que desea conectarlo.

### COMPATIBILIDAD



China  
Australia



USA



Grande  
Bretaña



Europa

Este producto funciona con una multitud de aparatos : iPad, iPhone, SmartPhone et tablette Android, Lecteur MP3, GPS....



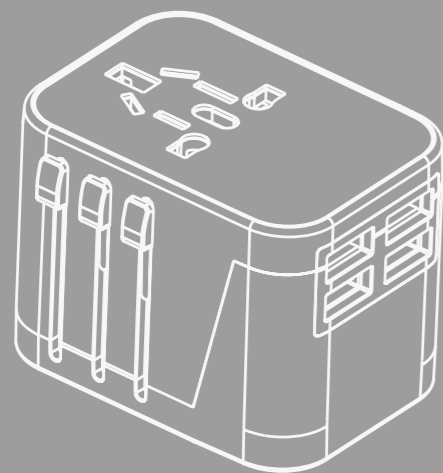
### PRECAUCIONES DE EMPLEO

Los puertos USB no serán compatibles con los dispositivos que utilizan un voltaje más alto.  
Retire el tapón de la pared cuando no esté en uso.  
No utilice el producto si está dañado.  
No exponer a líquidos o en un ambiente muy húmedo.  
No lo sostengas con las manos mojadas.  
Uso en interiores solamente  
Declaración de conformidad de la UE disponible en línea en nuestro sitio web

### Datos técnicos

Fuente de alimentación de CA: máx. 8A, 100-240V (880W máx. A 110V, 1840W máx. A 230V)  
USB: 4 conectores 5V / 3.5A  
LED indicador de encendido  
Fusible 8A incorporado  
Protección integrada

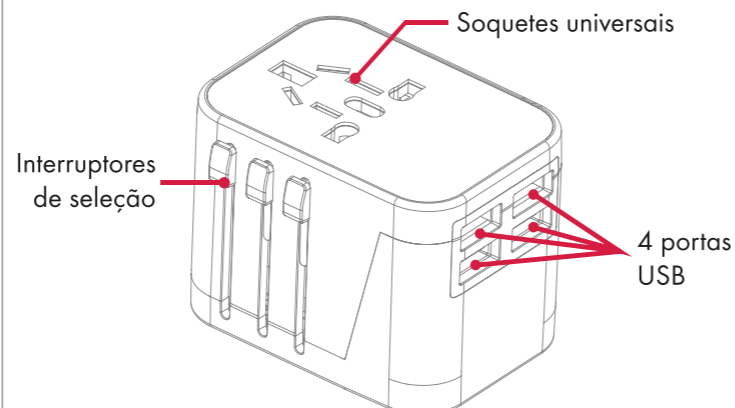
### Tomada de viagem com 4 carregadores USB



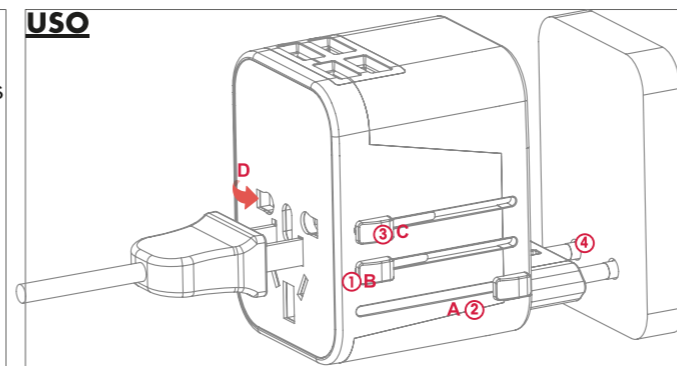
Référence : 001629  
Rév1.00 - 19/07/2019

### PT - Portugues DESCRIÇÃO

Este produto é funcional para mais de 150 países, incluindo os Estados Unidos, Europa, Grã-Bretanha e Austrália. Ele tem proteção embutida em caso de choque elétrico. Apenas uma conexão pode ser usada por vez.

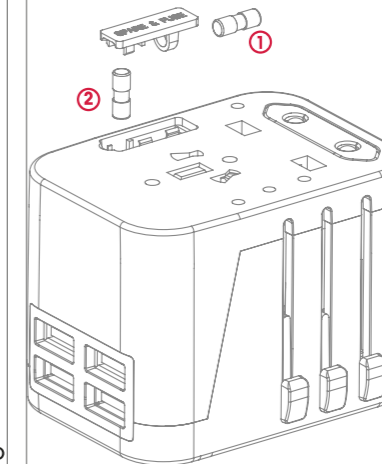


### USO



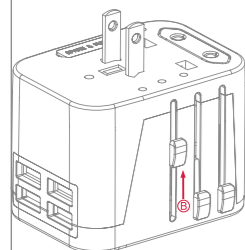
1. Certifique-se de que todas as chaves estejam em suas posições fechadas.
2. Pressione e, em seguida, pressione o botão para o seu uso entre os 3 disponíveis A, B e C.
3. Ligue o dispositivo às tomadas universais disponíveis.
4. Em seguida, insira o plugue em uma tomada

### SUBSTITUINDO O FUSÍVEL



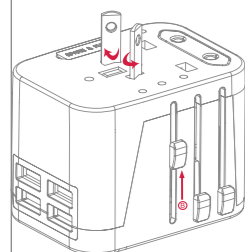
6. Remova a tampa para acessar o compartimento do fusível.
7. Remova o antigo fusível «1» e substitua-o pelo novo «2» fornecido.
8. Use apenas um fusível de 8A.

### USO POR PAÍS



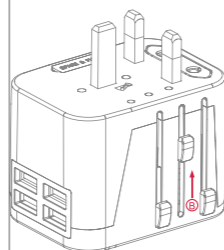
#### EUA (Estados Unidos)

Pressione o botão levemente e deslize-o para a direita para a posição USA / AUST. Ambas as lâminas devem estar em posição paralela.



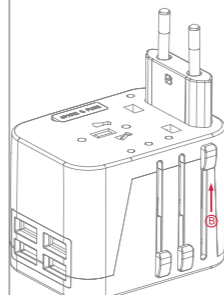
#### Austrália / Nova Zelândia

Pressione o botão levemente e deslize-o para a direita para a posição USA / AUST. Ambas as lâminas devem ser giradas na posição V.



#### Grã-Bretanha

Pressione o botão levemente e deslize-o para a esquerda para a posição do Reino Unido. Você verá o PIN de login como mostrado.



#### Europa

Mova o botão para a posição EUROPE. Os blocos de conexão sairão como no diagrama ao lado. Pressione para soltar o plugue.

### IMPORTANTE

Antes de usar este produto, verifique os dados técnicos do produto, bem como o soquete em que deseja conectá-lo.

### COMPATIBILIDADE



Este produto pode funcionar com uma infinidade de dispositivos como: iPad, iPhone, SmartPhone e tablet Android, MP3 Player, GPS....



### PRECAUÇÕES DE EMPREGO

- As portas USB não serão compatíveis para dispositivos que usam voltagem mais alta.
- Remova o plugue da parede quando não estiver em uso.
- Não use o produto se estiver danificado.
- Não exponha ao líquido ou um ambiente muito úmido.
- Não segure com as mãos molhadas
- Apenas para uso interno
- Declaração de Conformidade da UE disponível online no nosso site

### DADOS TÉCNICOS

Fonte de alimentação AC: máximo 8A, 100-240V (880W max a 110V, 1840W max a 230V)  
USB: 4 conectores 5V / 3.5A  
LED indicador de energia  
Fusível incorporado de 8A  
Proteção integrada