

Notice d'utilisation

Borne Led solaire



Solaire



100
Lumens



IP 64



1200 mAh



Indice de couleur



3000K



Réf : 994642



FR - Français

Vous venez de faire l'acquisition de cette borne solaire led et nous vous en remercions. Ce guide d'installation rapide va vous indiquer comment installer et utiliser ce produit.



Recyclage de votre ancien appareil

Votre appareil est conçu et fabriqué avec des matériaux et des composants de haute qualité qui peuvent être recyclés et réutilisés.

Si un produit ou son emballage présente ce symbole avec une poubelle sur roues barrée d'une croix, ceci signifie qu'il tombe sous le coup de la Directive **2012/19/UE**.


Veillez vous informer auprès de votre commune sur le système de tri sélectif mis en place pour les appareils électriques et électroniques.

Veillez respecter les prescriptions en vigueur et ne jetez pas vos appareils hors d'usage à la poubelle. La mise au rebut de votre ancien appareil dans le respect de ces prescriptions contribue à prévenir les conséquences négatives potentielles pour l'environnement et la santé.

Les piles ne doivent pas être jetées à la poubelle avec vos déchets ménagers. Remettez-les à un point de collecte de piles usagées.

Garantie

En cas de problème ou de question technique, vous pouvez contacter notre

 **N°Indigo 0 825 05 62 60**

0,15 € TTC / MN

hotline au numéro indigo ci-contre :

Du lundi au Jeudi de 08H00 à 12H00 et de 13H30 à 17H00

Le vendredi de 08H00 à 12H00 et de 13H30 à 16H00

OU sur notre site <https://www.groupe-normand.com>

Avant tout appel, vérifiez d'avoir respecté les instructions fournies et munissez-vous de la référence commerciale du produit, numéro de série ou gencod. Gardez l'emballage d'origine en bon état au cas où vous devriez rendre l'appareil.

En cas de dysfonctionnement, notre SAV vous indiquera la procédure à suivre :

a) Le matériel neuf est garanti (pièces et main d'oeuvre) par SEMAC, dans les conditions et selon les modalités ci-après, contre tous les défauts de fabrication pendant une durée de 24 mois à compter de la date d'achat du matériel, la preuve d'achat faisant foi (pour les accessoires neufs (cordons, télécommande

etc) : 3 mois à compter de la date d'achat). Nous vous recommandons donc de garder très précieusement votre facture d'achat ou ticket de caisse comme preuve de date d'achat.

b) Les matériels ayant fait l'objet d'une réparation pendant la période de garantie visée ci-dessus sont garantis (pièces et Main d'oeuvre) par SEMAC jusqu'à la dernière de ces deux dates :

expiration de la durée de garantie visée ci-dessus ou trois (3) mois à compter de l'intervention SEMAC. Cette garantie s'applique pour autant que le matériel ait été utilisé dans des conditions normales et conformément à sa destination.

c) Pendant cette période de garantie de 24 mois, le produit défectueux sera réparé gratuitement. Le client devra néanmoins se rapprocher de son lieu d'achat afin de nous retourner le matériel défectueux dans un emballage adéquat avec l'ensemble des accessoires d'origine (les matériels endommagés durant le transport ne sont pas pris en charge au titre de la garantie) dans notre centre SAV.

Au titre de cette garantie, votre matériel sera réparé ou échangé et renvoyé à la charge de SEMAC à l'adresse de votre revendeur.

Aucun matériel de prêt ne sera fourni pendant le délai de réparation.

d) Avant d'expédier votre matériel dans notre SAV, n'oubliez pas de :

- Indiquez à votre revendeur toutes vos coordonnées (nom, adresse, et numéro de téléphone...).
- Assurez-vous que tous les accessoires sont inclus avec le matériel dans son emballage d'origine.
- Joignez également une copie de la preuve d'achat de votre matériel.

Le matériel bénéficie, en tout état de cause, de la garantie légale contre les conséquences des défauts ou vices cachés conformément aux articles 1641 et suivants du Code Civil.

Contenu du pack

Borne solaire x1

Pieu x1

Support mural x1

Support sol x1

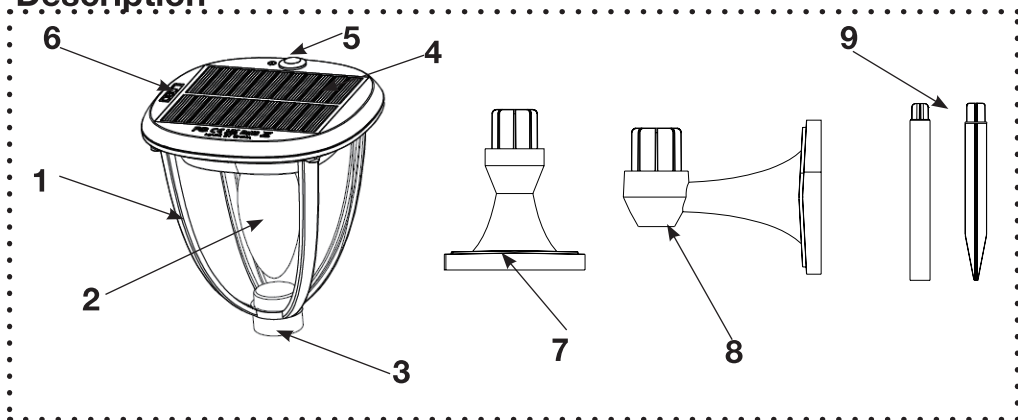
Vis et cheville de fixation x2

Notice d'utilisation x1

Utilisation

Cette borne solaire permet de réaliser un éclairage de balisage. Le produit est équipé d'un panneau solaire, d'une batterie ainsi qu'un capteur de luminosité permettant ainsi de déclencher l'éclairage à la tombée de la nuit. Il sera possible de définir 2 niveaux d'éclairage.

Description

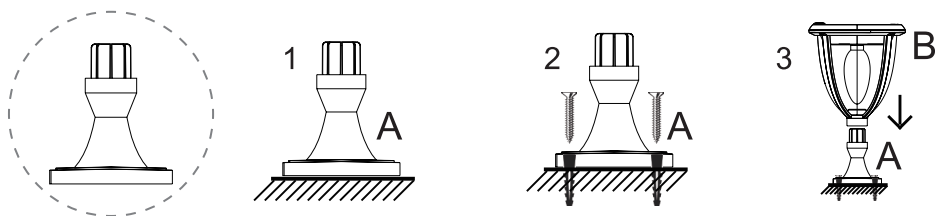


1. Borne d'éclairage
2. Ampoule
3. Emplacement pour les supports de fixation.
4. Panneau solaire, permet la recharge de la batterie.
5. Bouton sélection mode. (Eclairage fort, éclairage faible ou OFF)
6. Capteur luminosité, il permet d'activer l'éclairage à la tombée de la nuit.
7. Support de fixation au sol.
8. Support de fixation murale.
9. Ensemble tube + pieu pour fixer l'éclairage planté directement dans le sol.

Fixation

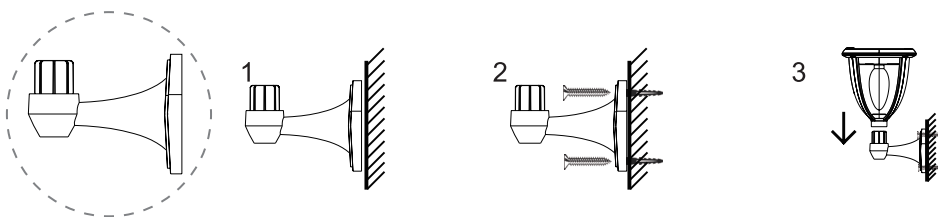
Vous disposez de 3 méthodes de fixation pour ce produit que nous allons vous décrire ci-après.

- Fixé au sol



1. Utilisez le support repéré «7» et utilisez le pour pointer les trous de fixation.
2. Percez les trous puis utilisez les vis et chevilles pour le fixer.
3. Insérez enfin la borne sur son support.

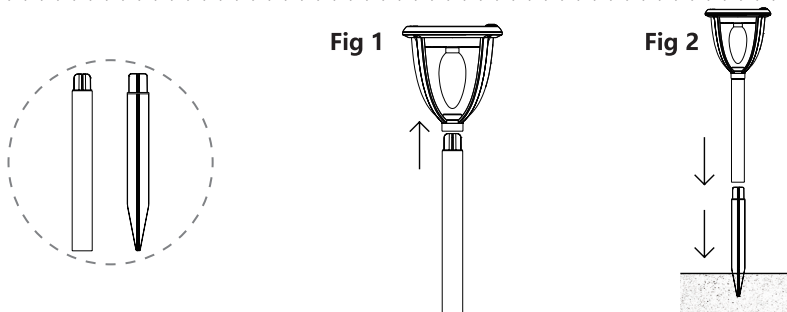
- Fixé au mur



Pour les meilleurs résultats, installez la borne orientée plein sud.

1. Utilisez le support repéré «8» et utilisez le pour pointer les trous de fixation.
2. Percez les trous puis utilisez les vis et chevilles pour le fixer.
3. Insérez enfin la borne sur son support.

- Planté dans le sol



1. Utilisez l'ensemble tube + pieu repéré «**9**».
2. Insérez tout d'abord la borne dans le tube puis insérez le pieu dans le tube.
3. Il ne reste plus qu'à planter l'ensemble à l'endroit désiré.

Fonctionnement

Cette borne très facile d'utilisation possède 2 niveaux d'éclairage.

Appuyez pour cela sur le bouton repéré «**5**» pour changer de mode.

Mode «**OFF**» : Dans ce 1er mode, le produit est éteint.

Mode éclairage maxi : Appuyez une fois sur le bouton «**5**» pour passer dans ce mode.

Mode éclairage mini : Appuyez une 2nd fois sur le bouton «**5**» pour passer dans ce mode.

Pour vérifier le mode sélectionné si la lumière est trop importante, masquez avec votre main de capteur de luminosité, la led devrait s'éclairer. Si ce n'est pas le cas, laissez le produit exposé au soleil durant plusieurs heures et recommencez l'opération.

Données techniques

Puissance : 100 Lumens

Nombres de Led : 1 à filament

Couleur température : Blanc chaud (3000K +/-500)

Batterie intégrée : 1x1200mAh (18650)

Panneau solaire : 5V 1.3Watts (silicium cristallin)

Indice de protection : IP64

Fixation : Murale ou au sol

Mode de fonctionnement : Eclairage de balisage

Dimensions

Sans support fixation : 128 (L) x 128 (l) x 140 (H) mm

Avec support fixation : 128 (L) x 128 (l) x 520 (H) mm

Poids : 435grs

Déclaration de conformité EU

Société d'Exploitation des ETS Normand
117 Bld Eugène Thomas
62110 Hénin-Beaumont - France
Tél: 03 91 83 00 70 Fax: 03 91 83 00 99

Marque : **SEMAC**

Désignation commerciale : **Borne Led solaire**

Référence commerciale : **994642**

Référence usine : **SN-GL-PL-001**

Je soussigné,

NOM et QUALITE DU SIGNATAIRE : M. NORMAND Eric, Président Directeur Général déclare sous mon entière responsabilité que le produit décrit ci-dessus est en conformité avec les exigences essentielles applicables aux directives 2014/30/EU, RoHS 2011/65/UE et (UE) 2023/1542. Que sa conformité a été évaluée selon les normes applicables en vigueur :

- EN IEC 55015 : 2019+A11:2020
- EN IEC 61000-3-2:2019+A1:2021
- EN 61000-3-3:2013/A2:2021
- EN IEC 61547 : 2020

- IEC 62321-3-1:2013
- IEC 62321-5:2013
- IEC 62321-4:2013+A1:2017
- IEC 62321-7-1:2015
- IEC 62321-7-2:2017
- IEC 62321-6:2015
- IEC 62321-8:2017

Date : 01 janvier 2026

Signature :

NORMAND Eric
PDG



Séparez les éléments avant de trier