

Notice d'utilisation

Borne Led solaire

'inter connectée'



Solaire



60
Lumens



IP 44



400 mAh



Indice de couleur



3000K



Réf : 994644



FR - Français

Vous venez de faire l'acquisition de cette borne led solaire 'inter connectée' et nous vous en remercions. Ce guide d'installation rapide va vous indiquer comment installer et utiliser ce produit.



Recyclage de votre ancien appareil

Votre appareil est conçu et fabriqué avec des matériaux et des composants de haute qualité qui peuvent être recyclés et réutilisés.

Si un produit ou son emballage présente ce symbole avec une poubelle sur roues barrée d'une croix, ceci signifie qu'il tombe sous le coup de la Directive **2012/19/UE**.

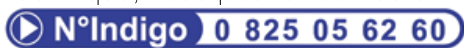
Veillez vous informer auprès de votre commune sur le système de tri sélectif mis en place pour les appareils électriques et électroniques.

Veillez respecter les prescriptions en vigueur et ne jetez pas vos appareils hors d'usage à la poubelle. La mise au rebut de votre ancien appareil dans le respect de ces prescriptions contribue à prévenir les conséquences négatives potentielles pour l'environnement et la santé.

Les piles ne doivent pas être jetées à la poubelle avec vos déchets ménagers. Remettez-les à un point de collecte de piles usagées.

Garantie

En cas de problème ou de question technique, vous pouvez contacter notre



0,15 € TTC / MN

hotline au numéro indigo ci-contre :

Du lundi au Jeudi de 08H00 à 12H00 et de 13H30 à 17H00

Le vendredi de 08H00 à 12H00 et de 13H30 à 16H00

OU sur notre site <https://www.groupe-normand.com>

Avant tout appel, vérifiez d'avoir respecté les instructions fournies et munissez-vous de la référence commerciale du produit, numéro de série ou gencod. Gardez l'emballage d'origine en bon état au cas où vous devriez rendre l'appareil.

En cas de dysfonctionnement, notre SAV vous indiquera la procédure à suivre :

a) Le matériel neuf est garanti (pièces et main d'oeuvre) par SEMAC, dans les conditions et selon les modalités ci-après, contre tous les défauts de fabrication pendant une durée de 24 mois à compter de la date d'achat du matériel, la preuve d'achat faisant foi (pour les accessoires neufs (cordons, télécommande

etc) : 3 mois à compter de la date d'achat). Nous vous recommandons donc de garder très précieusement votre facture d'achat ou ticket de caisse comme preuve de date d'achat.

b) Les matériels ayant fait l'objet d'une réparation pendant la période de garantie visée ci-dessus sont garantis (pièces et Main d'oeuvre) par SEMAC jusqu'à la dernière de ces deux dates :

expiration de la durée de garantie visée ci-dessus ou trois (3) mois à compter de l'intervention SEMAC. Cette garantie s'applique pour autant que le matériel ait été utilisé dans des conditions normales et conformément à sa destination.

c) Pendant cette période de garantie de 24 mois, le produit défectueux sera réparé gratuitement. Le client devra néanmoins se rapprocher de son lieu d'achat afin de nous retourner le matériel défectueux dans un emballage adéquat avec l'ensemble des accessoires d'origine (les matériels endommagés durant le transport ne sont pas pris en charge au titre de la garantie) dans notre centre SAV.

Au titre de cette garantie, votre matériel sera réparé ou échangé et renvoyé à la charge de SEMAC à l'adresse de votre revendeur.

Aucun matériel de prêt ne sera fourni pendant le délai de réparation.

d) Avant d'expédier votre matériel dans notre SAV, n'oubliez pas de :

- Indiquez à votre revendeur toutes vos coordonnées (nom, adresse, et numéro de téléphone...).
- Assurez-vous que tous les accessoires sont inclus avec le matériel dans son emballage d'origine.
- Joignez également une copie de la preuve d'achat de votre matériel.

Le matériel bénéficie, en tout état de cause, de la garantie légale contre les conséquences des défauts ou vices cachés conformément aux articles 1641 et suivants du Code Civil.

Contenu du pack

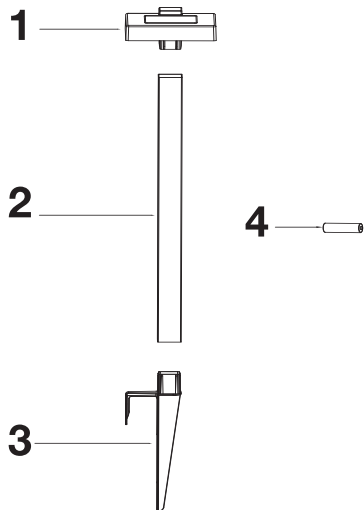
Borne solaire x1
Tube x1
Pieu x1
Notice d'utilisation x1

Utilisation

Cette borne solaire permet de réaliser un éclairage de balisage. Elle peut être utilisée soit seule, soit 'interconnectée' avec le kit de référence 994643. Dans ce 2ème cas, dès que l'éclairage maître du kit aura détecté quelque chose, il enverra un signal au différentes bornes afin de les éclairer.

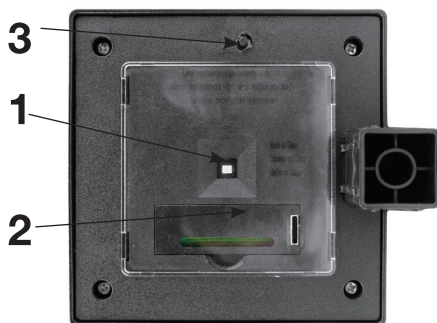
Description

- Les éléments



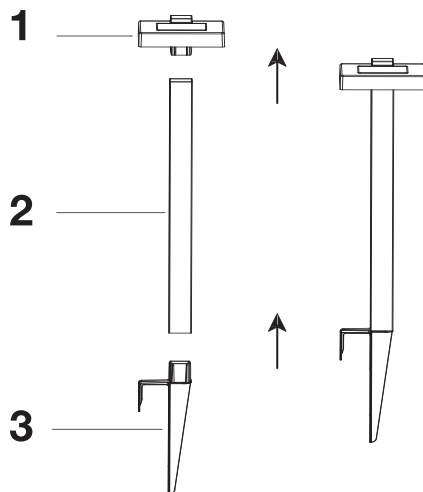
1. Borne d'éclairage
2. Tube
3. Pieu
4. Batterie

- Vue de dessous

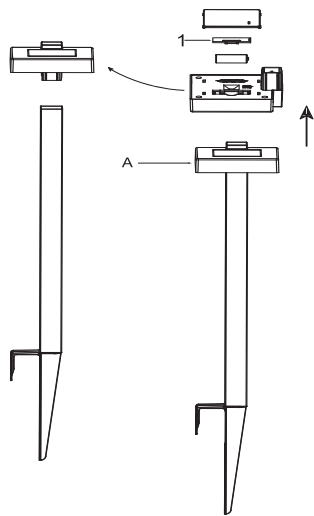


1. Led d'éclairage
2. Compartiment pour la batterie.
3. Bouton de sélection de canal. Il est utilisé lorsque vous l'inter connecté avec le kit 994643. Il sera possible de définir 3 canaux.

Assemblage



Assemblez les différents éléments entre eux jusqu'à obtenir la borne comme sur le schéma ci-dessus.

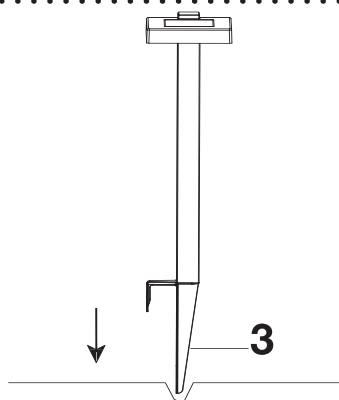


1. Retirez le film de protection situé sur le panneau solaire.
2. Laissez exposer le panneau solaire durant 12 heures au rayon du soleil pour une charge maximale.

Fixation

Sélectionnez l'endroit désiré puis enfoncez le pieu dans le sol.

PS : Il est fortement déconseillé d'utiliser un outil de type marteau.



Fonctionnement

Cette borne très facile d'utilisation et peut être utilisée de 2 méthodes.

- *Eclairage de balisage autonome*

Lorsque la luminosité devient insuffisante, la borne s'éclairera automatiquement puis s'éteindra dès que la luminosité sera suffisante.

- *Eclairage inter connecté*

Dans ce mode, la borne fonctionne en mode éclairage de balisage avec une puissance d'éclairage à 10 lumens, puis dès que le spot Led «**Maitre**» détecte quelque chose, il lui enverra un signal afin de déclencher son éclairage environ 25 secondes.

Pour l'interconnecté, Il vous faudra sélectionner le canal qui sera identique à celui sélectionné sur le spot Led 'Maitre'. (Réf 994643)

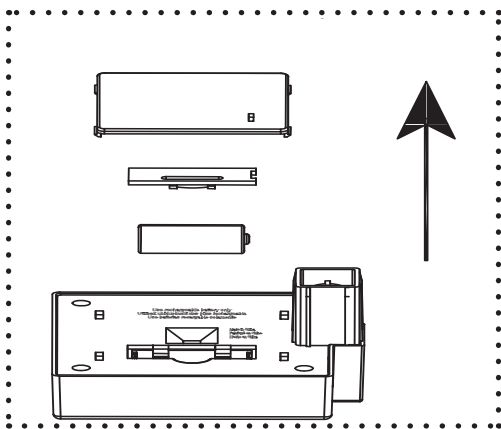
- Canal 1 : Appuyez une fois sur le bouton repéré «**3**», la Led clignotera 1 fois.

- Canal 2 : Appuyez 2 fois sur le bouton repéré «**3**», la Led clignotera 2 fois.

- Canal 3 : Appuyez 3 fois sur le bouton repéré «**3**», la Led clignotera 3 fois.

Remplacement de la batterie

Important : Assurez-vous d'utiliser une pile lithium rechargeable du même type.



1. Retirez le couvercle du compartiment à batterie.
2. Retirez l'ancienne batterie.
3. Nettoyez les contacts.
4. Insérez une nouvelle batterie de type 3,2V 400mAh (14430) en respectant le sens des polarités.
5. Remplacez le couvercle du compartiment à batterie puis remplacez l'éclairage sur son support.

Données techniques

Puissance : 60 Lumens

Nombres de Led : 1

Couleur température : Blanc chaud (3000K +/-500)

Batterie intégrée : 1x 3.2V / 400mAh (14430)

Panneau solaire : 4V 0.34Watts (silicium cristallin)

Indice de protection : IP44

Sélection canal : Oui (1 à 3)

Mode de fonctionnement : 2 (Balisage, éclairage après détection du maître)

Fixation : Sol

Dimensions panneau solaire : 64x64 mm

Dimensions : 126(L)x114(P)x648(H) mm

Poids : 635grs

Déclaration de conformité EU

Société d'Exploitation des ETS Normand
 117 Bld Eugène Thomas
 62110 Hénin-Beaumont - France
 Tél: 03 91 83 00 70

Marque : **SEMAC**

Désignation commerciale : **Borne Led solaire 'inter connectée'**

Référence commerciale : **994644**

Référence usine : **HW6220**

Je soussigné,

NOM et QUALITE DU SIGNATAIRE : M.

NORMAND Eric, Président Directeur Général déclare sous mon entière responsabilité

que le produit décrit ci-dessus est en conformité avec les exigences essentielles applicables aux directives 2014/30/EU, RoHS 2011/65/UE et (UE) 2023/1542.

Que sa conformité a été évaluée selon les normes applicables en vigueur :

- EN IEC 55015 : 2019+A11:2020

- EN IEC 61000-3-2:2019+A1:2021

- EN 61000-3-3:2013+A1:2019+A2:2021

- EN IEC 61547 : 2023

- IEC 62321-3-1:2013

- IEC 62321-5:2013

- IEC 62321-4:2013+AMD1:2017 CSV

- IEC 62321-7-1:2015

- IEC 62321-7-2:2017

- IEC 62321-6:2015

- IEC 62321-8:2017

Date : 01 janvier 2026

Signature :

NORMAND Eric
PDG



Séparez les éléments avant de trier

Gruppe Normand
117bd Eugène Thomas
62110 Hénin-Beaumont
France

