

Notice d'utilisation

Applique LED solaire

900 Lumens avec détecteur

infra-rouge



73 Leds



900
Lumens



Distance
détection
5m



Protection
IP 64



3600mAh



Indice de couleur



6500K



SP - Applique LED solar 900 Lumens con detector infrarrojo

PT - Applique LED solar 900 Lúmens com detector infravermelhos

Réf : 994646



FR - Français

Vous venez de faire l'acquisition de cette applique solaire et nous vous en remercions. Ce guide d'installation rapide va vous indiquer comment installer et utiliser ce produit.



Recyclage de votre ancien appareil

Votre appareil est conçu et fabriqué avec des matériaux et des composants de haute qualité qui peuvent être recyclés et réutilisés.

Si un produit ou son emballage présente ce symbole avec une poubelle sur roues barrée d'une croix, ceci signifie qu'il tombe sous le coup de la Directive **2012/19/UE**. Veuillez vous informer auprès de votre commune sur le système de tri sélectif mis en place pour les appareils électriques et électroniques.

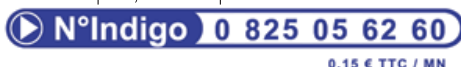
Veuillez respecter les prescriptions en vigueur et ne jetez pas vos appareils hors d'usage à la poubelle. La mise au rebut de votre ancien appareil dans le respect de ces prescriptions contribue à prévenir les conséquences négatives potentielles pour l'environnement et la santé.

Les piles ne doivent pas être jetées à la poubelle avec vos déchets ménagers. Remettez-les à un point de collecte de piles usagées.

Garantie

En cas de problème ou de question technique, vous pouvez contacter notre

hotline au numéro indigo ci-contre :



Du lundi au Jeudi de 08H00 à 12H00 et de 13H30 à 17H00

Le vendredi de 08H00 à 12H00 et de 13H30 à 16H00

OU sur notre site <https://www.groupe-normand.com>

Avant tout appel, vérifiez d'avoir respecté les instructions fournies et munissez-vous de la référence commerciale du produit, numéro de série ou gencod. Gardez l'emballage d'origine en bon état au cas où vous devriez rendre l'appareil.

En cas de dysfonctionnement, notre SAV vous indiquera la procédure à suivre :

a) Le matériel neuf est garanti (pièces et main d'oeuvre) par SEMAC, dans les conditions et selon les modalités ci-après, contre tous les défauts de fabrication pendant une durée de 24 mois à compter de la date d'achat du matériel, la preuve d'achat faisant foi (pour les accessoires neufs (cordons, télécommande etc) : 3 mois à compter de la date d'achat). Nous vous recommandons donc de garder très précieusement votre facture d'achat ou ticket de caisse comme preuve de date d'achat.

b) Les matériels ayant fait l'objet d'une réparation pendant la période de garantie visée ci-dessus sont garantis (pièces et Main d'oeuvre) par SEMAC jusqu'à la

dernière de ces deux dates :

expiration de la durée de garantie visée ci-dessus ou trois (3) mois à compter de l'intervention SEMAC. Cette garantie s'applique pour autant que le matériel ait été utilisé dans des conditions normales et conformément à sa destination.

c) Pendant cette période de garantie de 24 mois, le produit défectueux sera réparé gratuitement. Le client devra néanmoins se rapprocher de son lieu d'achat afin de nous retourner le matériel défectueux dans un emballage adéquat avec l'ensemble des accessoires d'origine (les matériels endommagés durant le transport ne sont pas pris en charge au titre de la garantie) dans notre centre SAV.

Au titre de cette garantie, votre matériel sera réparé ou échangé et renvoyé à la charge de SEMAC à l'adresse de votre revendeur.

Aucun matériel de prêt ne sera fourni pendant le délai de réparation.

d) Avant d'expédier votre matériel dans notre SAV, n'oubliez pas de :

- Indiquez à votre revendeur toutes vos coordonnées (nom, adresse, et numéro de téléphone...).
- Assurez-vous que tous les accessoires sont inclus avec le matériel dans son emballage d'origine.
- Joignez également une copie de la preuve d'achat de votre matériel.

Le matériel bénéficie, en tout état de cause, de la garantie légale contre les conséquences des défauts ou vices cachés conformément aux articles 1641 et suivants du Code Civil.

Contenu du pack

Spot solaire x1

Gabarit de fixation x1

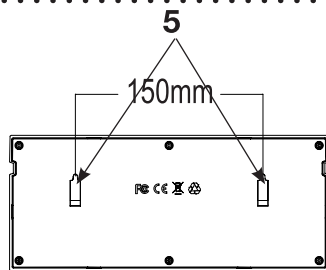
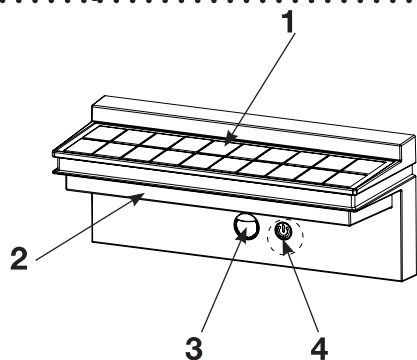
Vis et cheville de fixation x2

Notice d'utilisation x1

Utilisation

Cette applique solaire permet d'éclairer l'endroit de votre choix principalement exposé plein sud pour un chargement optimal. Elle est équipée d'un détecteur infra-rouge et 73 Led blanches. Différents modes d'utilisation seront disponibles pour votre plus grand confort. Totalement autonome grâce à son panneau solaire intégré.

Description

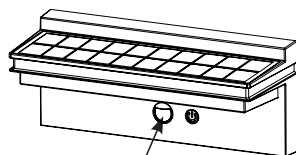


1. Panneau solaire pour collecter la lumière du soleil et pour charger la batterie
2. Panneau Led central
3. Détecteur infra-rouge pour l'éclairage automatique après détection.
4. Bouton Marche / Arrêt
5. Trous de fixation mural pour la platine.

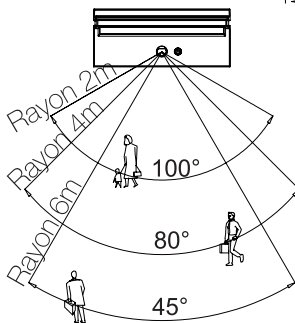
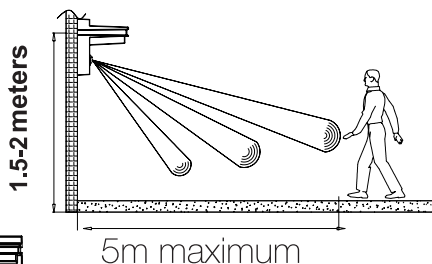
Installation du produit

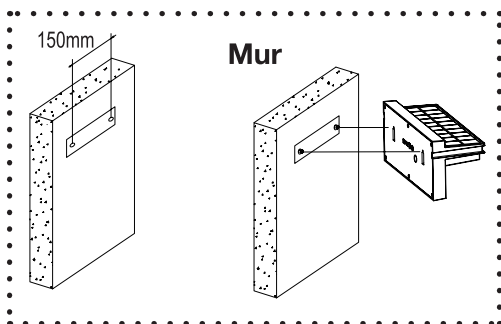
Sélectionnez ensuite un endroit où le produit sera suffisamment exposé au rayon du soleil.

Il est conseillé d'installer l'applique à une hauteur comprise entre 1.5 et 2mètres. La distance de détection maximale sera de 5 mètres.



Détecteur infra-rouge





1. Utilisez le gabarit de fixation et placez-le à l'endroit désiré. Utilisez-le pour pointer les trous de fixation.
2. Percez ensuite 2 trous puis utilisez les vis et chevilles fournies. Laissez dépasser d'environ 5mm les vis.
3. Enfin, faites coulisser les encoches présentes à l'arrière de l'applique vers le bas sur les vis murales.

Remarque :

Il est fortement recommandé de placer le produit pleinement exposé au soleil pendant environ 5 à 6 heures afin de recharger la batterie.

Fonctionnement

Ce spot possède 4 modes de fonctionnement. Pour les sélectionner, appuyez successivement sur le bouton «**Marche/Arrêt «4»**» situé sur la face avant de l'applique.

1ère pression : Permet d'allumer le spot, il fonctionnera en mode «**détection + veilleuse**».

Dans ce mode, après une détection, l'applique s'éclairera à 80% de sa puissance pendant 30s puis se mettra en veille avec un éclairage à 5% de puissance.

2ème pression : Permet de sélectionner le mode «**Détection unique-ment**».

Dans ce mode, après une détection, l'applique s'éclairera à 100% de sa puissance pendant 30s puis s'éteindra complètement jusqu'à la prochaine détection.

3ème pression : Permet de sélectionner le mode «**Eclairage 50%**».

Dans ce mode, l'applique restera allumée avec un éclairage à 50% durant environ 5 heures. Il s'éteindra automatiquement dès que la luminosité sera suffisante.

4ème pression : Permet de sélectionner le mode «**Eclairage 20%**».

Dans ce mode, l'applique restera allumée avec un éclairage à 20% durant environ 8 heures. Il s'éteindra automatiquement dès que la luminosité sera suffisante.

5ème pression : Permet d'éteindre l'applique.

Pour vous assurez que celui-ci est bien sur la bonne position, retournez l'applique de façon à cacher son panneau solaire, l'éclairage led devrait s'éclairer.

Remarque : Si l'applique ne s'allume pas en appuyant sur le bouton «**Marche/Arrêt 4**», placer le produit pleinement exposé au soleil pendant environ 5 à 6 heures afin de recharger la batterie.

Données techniques

Puissance : 900 Lumens

Nombres de Led : 73

Couleur température : Blanc froid
(6500K)

Batterie intégrée : 2x1800mAh
(18650)

Panneau solaire : 5V 2.5Watts (silicium cristallin)

Indice de protection : IP64

Angle de détection : 90°

Distance détection : 5 mètres

Durée éclairage : 30s

Mode de fonctionnement : 4 (Détection avec veilleuse, détection, éclairage 50%, éclairage 20%)

Fixation : Murale

Dimensions : 254 (L) x 97 (P) x 108 (H) mm

Poids : 840grs

Déclaration de conformité EU

SOCIETE

Société d'Exploitation des ETS Normand
117 Bld Eugène Thomas
62110 Hénin-Beaumont - France
Tél: 03 91 83 00 70 Fax: 03 91 83 00 99

IDENTIFICATION DE L'EQUIPEMENT

Marque : **SEMAC**

Désignation commerciale : **Applique LED solaire avec détecteur infra-rouge**

Référence commerciale : **994646**

Référence usine : **SN-WL-PL-041**

Je soussigné,

NOM et QUALITE DU SIGNATAIRE : M.

NORMAND Eric, Président Directeur Général déclare sous mon entière responsabilité

que le produit décrit ci-dessus est en conformité avec les exigences essentielles applicables aux directives 2014/30/EU, RoHS 2011/65/UE et (UE) 2023/1542.

Que sa conformité a été évaluée selon les normes applicables en vigueur :

- EN IEC 55015 : 2019+A11:2020

- EN 61547 : 2009

- IEC 62321-1:2013

- IEC 62321-3-1:2013

- IEC 62321-5:2013

- IEC 62321-4:2013+AMD1:2017

- IEC 62321-7-1:2015

- IEC 62321-7-2:2017

- IEC 62321-6:2015

- IEC 62321-8:2017

Date : 01 janvier 2026

Signature :



NORMAND Eric
PDG

SP-Español

Gracias por comprar esta lámpara solar de pared. Esta guía de instalación rápida le mostrará cómo instalarla y usarla.



Reciclaje de su electrodoméstico antiguo

Su electrodoméstico está diseñado y fabricado con materiales y componentes de alta calidad que se pueden reciclar y reutilizar.

Si un producto o su embalaje muestra el símbolo de un contenedor con ruedas tachado, está sujeto a la Directiva 2012/19/UE.

Consulte con su ayuntamiento para obtener información sobre el sistema de reciclaje de aparatos eléctricos y electrónicos.

Cumpla con la normativa vigente y no tire sus electrodomésticos viejos a la basura.

Desechar su electrodoméstico viejo de acuerdo con esta normativa ayuda a prevenir posibles consecuencias negativas para el medio ambiente y la salud.

Las pilas no deben desecharse con la basura doméstica. Llévelas a un punto de recogida de pilas usadas.

Garantía

Para cualquier problema técnico o pregunta, puede ponerse en contacto con nuestra línea directa al número gratuito que se muestra aquí :

 **N°Indigo 0 825 05 62 60**

0,15 € TTC / MN

De lunes a jueves de 8:00 a 12:00 y de 13:30 a 17:00

Viernes de 8:00 a 12:00 y de 13:30 a 16:00

O en nuestro sitio web <https://www.groupe-normand.com>

Antes de llamar, asegúrese de haber seguido las instrucciones y de tener a mano la referencia comercial, el número de serie o el código de barras del producto. Conserve el embalaje original en buen estado por si necesita devolver el dispositivo.

En caso de mal funcionamiento, nuestro servicio de atención al cliente le indicará el procedimiento a seguir:

a) Los equipos nuevos cuentan con garantía (piezas y mano de obra) de SEMAC, según las condiciones y términos que se detallan a continuación, contra defectos de fabricación durante 24 meses a partir de la fecha de compra, con comprobante de compra (para accesorios nuevos [cables, controles remotos, etc.]: 3 meses a partir de la fecha de compra). Por lo tanto, le recomendamos que conserve cuidadosamente su factura o recibo de compra como comprobante de la fecha de compra.

b) El equipo reparado durante el período de garantía especificado anteriormente está cubierto por la garantía de SEMAC (piezas y mano de obra) hasta la última

de las dos fechas siguientes:

El vencimiento del período de garantía especificado anteriormente o tres (3) meses a partir de la fecha de la intervención de SEMAC. Esta garantía se aplica siempre que el equipo se haya utilizado en condiciones normales y de acuerdo con su finalidad.

c) Durante este período de garantía de 24 meses, el producto defectuoso se reparará gratuitamente. Sin embargo, el cliente deberá devolver el equipo defectuoso a nuestro centro de servicio en un embalaje adecuado, incluyendo todos los accesorios originales (la garantía no cubre los equipos dañados durante el transporte).

Con esta garantía, su equipo será reparado o reemplazado y devuelto, a cargo de SEMAC, a la dirección de su distribuidor.

No se proporcionarán equipos de préstamo durante el período de reparación.

d) Antes de enviar su equipo a nuestro servicio posventa, recuerde:

- Proporcionar a su vendedor todos sus datos de contacto (nombre, dirección y número de teléfono).
- Asegurarse de que todos los accesorios estén incluidos con el equipo en su embalaje original.
- Incluir también una copia del comprobante de compra. El equipo está cubierto por la garantía legal contra defectos o vicios ocultos, de conformidad con los artículos 1641 y siguientes del Código Civil francés.

Contenido del paquete

Foco solar x1

Plantilla de fijación x1

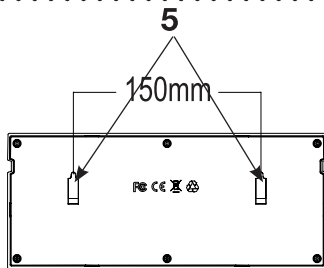
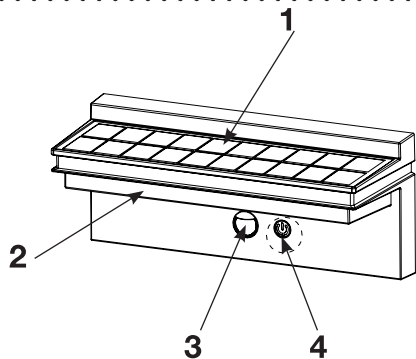
Tornillos y tacos x2

Instrucciones de uso x1

Utilización

Esta luz solar de pared ilumina el lugar que elijas, idealmente orientada al sur para una carga óptima. Cuenta con un sensor infrarrojo y 73 LED blancos. Dispone de varios modos de funcionamiento para tu comodidad. Totalmente autosuficiente gracias a su panel solar integrado.

Descripción



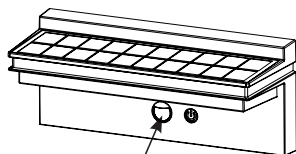
1. Panel solar para captar la luz solar y cargar la batería.
2. Panel LED central.
3. Sensor infrarrojo para la activación automática de la iluminación al detectar la luz.
4. Botón de encendido/apagado.
5. Orificios de montaje en pared para la placa de montaje.

Instalación del producto

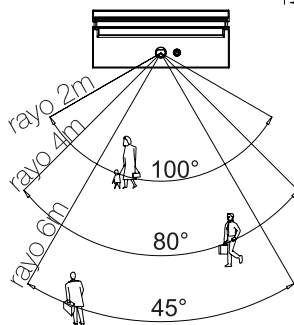
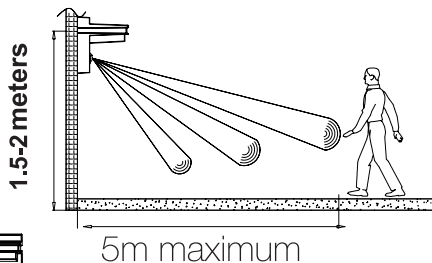
A continuación, seleccione una ubicación donde el producto reciba abundante luz solar.

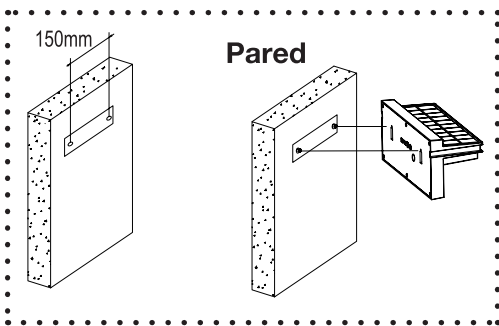
Se recomienda instalar el aplique a una altura de entre 1,5 y 2 metros.

El alcance máximo de detección será de 5 metros.



Detector de infrarrojos





1. Utilice el plantilla de fijación y colóquela en la ubicación deseada. Úsela para marcar los agujeros de fijación.
2. Luego, taladre dos agujeros y utilice los tornillos y tacos incluidos. Dejar que los tornillos queden unos 5 mm por encima.
3. Por último, deslice las muescas de la parte posterior del aplique hacia abajo, sobre los tornillos.

Nota:

Se recomienda encarecidamente colocar el producto a plena luz del sol durante aproximadamente 5 a 6 horas para recargar la batería.

Funcionamiento

Este foco tiene 4 modos de funcionamiento. Para seleccionarlos, pulse sucesivamente el botón de encendido/apagado «4», ubicado en la parte frontal del aplique.

Primera pulsación: Enciende la luz; funcionará en modo «**detección de movimiento + luz nocturna**».

En este modo, tras detectar movimiento, la luz se iluminará al 80 % de brillo

durante 30 segundos y luego pasará al modo de espera con un 5 % de brillo. Segunda pulsación: Selecciona el modo «**solo detección de movimiento**».

En este modo, tras detectar movimiento, la luz se iluminará al 100 % de brillo durante 30 segundos y luego se apagará por completo hasta la siguiente detección.

Tercera pulsación: Selecciona el modo «**50 % de brillo**».

En este modo, el aplique permanecerá encendido al 50 % de brillo durante aproximadamente 5 horas. Se apagará automáticamente cuando haya suficiente luz ambiental.

Cuarta pulsación: Selecciona el modo «**20 % de brillo**».

En este modo, el aplique permanecerá encendido al 20 % de brillo durante aproximadamente 8 horas. Se apagará automáticamente cuando haya suficiente luz ambiental.

Quinta pulsación: Apaga el aplique. Para asegurar que esté en la posición correcta, invierta el aplique de modo que el panel solar quede oculto; el LED debería iluminarse.

Nota: Si el aplique no se enciende al pulsar el botón de encendido/apagado, exponga el producto a la luz solar directa durante aproximadamente 5 o 6 horas para recargar la batería.

Datos técnicos

Brillo: 900 lúmenes

Número de LED: 73

Temperatura de color: Blanco frío
(6500K)

Batería integrada: 2 x 1800 mAh
(18650)

Panel solar: 5 V, 2,5 W (silicio cristalino)

Grado de protección: IP64

Ángulo de detección: 90°

Distancia de detección: 5 metros

Duración de la iluminación: 30 segundos

Modos de funcionamiento: 4 (Detección de movimiento con luz nocturna, detección de movimiento, 50 % de brillo, 20 % de brillo)

Montaje: En pared

Dimensiones: 254 (ancho) x 97 (profundidad) x 108 (alto) mm

Peso: 840 gramos

Declaración de conformidad EU

SOCIEDAD

Société d'Exploitation des ETS Normand
117 Bld Eugène Thomas
62110 Hénin-Beaumont - France
Tél: 03 91 83 00 70 Fax: 03 91 83 00 99

IDENTIFICACIÓN DEL EQUIPO

Marca : **SEMAC**

Nombre comercial : **Applique LED
soliaire avec détecteur infra-rouge**

Referencia comercial : **994646**

Referencia fábrica : **SN-WL-PL-041**

Yo, el abajo firmante,
NOMBRE y CARGO DEL FIRMANTE: Sr. Eric
NORMAND, Presidente y Director General,
declaro bajo mi plena responsabilidad que el
producto descrito anteriormente cumple con
los requisitos esenciales aplicables a las Direc-
tivas 2014/30/UE, RoHS 2011/65/UE y (UE)
2023/1542.

Que su conformidad ha sido evaluada de acuerdo con las normas vigentes aplicables:

- EN IEC 55015 : 2019+A11:2020

- EN 61547 : 2009

- IEC 62321-1:2013

- IEC 62321-3-1:2013

- IEC 62321-5:2013

- IEC 62321-4:2013+AMD1:2017

- IEC 62321-7-1:2015

- IEC 62321-7-2:2017

- IEC 62321-6:2015

- IEC 62321-8:2017

Fecha: 1 de enero de 2026

Firma :



NORMAND Eric
PDG

PT - Português

Obrigado por ter adquirido esta luminária solar de parede. Este guia rápido de instalação irá mostrar-lhe como instalá-la e utilizá-la.



Reciclagem do seu eletrodoméstico antigo

O seu eletrodoméstico foi concebido e fabricado com materiais e componentes de alta qualidade que podem ser reciclados e reutilizados.

Se um produto ou a sua embalagem exibir o símbolo de um contentor do lixo com uma cruz, está sujeito à Diretiva 2012/19/UE.

Consulte a câmara municipal local para obter informações sobre o sistema de reciclagem de equipamentos elétricos e eletrónicos.

Cumpra as normas em vigor e não deite os seus eletrodomésticos antigos no lixo comum. A correta eliminação do seu eletrodoméstico antigo, de acordo com estas normas, ajuda a prevenir possíveis consequências negativas para o ambiente e para a saúde.

As baterias não devem ser eliminadas com o lixo doméstico. Leve-as a um ponto de recolha de pilhas usadas.

Garantia

Para quaisquer problemas técnicos ou dúvidas, pode contactar a nossa linha de ajuda através do número gratuito indicado aqui:

 **NºIndigo 0 825 05 62 60**

0,15 € TTC / MN

De segunda a quinta-feira, das 8h às 12h e das 13h30 às 17h.

^a feira, das 8h às 12h e das 13h30 às 16h.

Ou no nosso site <https://www.groupe-normand.com>

Antes de ligar, certifique-se de que seguiu as instruções e de que tem à mão a referência do produto, o número de série ou o código de barras. Guarde a embalagem original em bom estado, caso necessite de devolver o aparelho.

Em caso de avaria, a nossa equipa de atendimento ao cliente irá orientá-lo sobre o procedimento a seguir.

a) Os equipamentos novos estão cobertos pela garantia SEMAC (peças e mão-de-obra) contra defeitos de fabrico durante 24 meses a partir da data da compra, mediante a apresentação do comprovativo de compra (para acessórios novos [cabos, comandos, etc.]: 3 meses a partir da data da compra). Assim, recomendamos que guarde a sua fatura ou recibo de compra como prova da data da compra.

b) Os equipamentos reparados durante o período de garantia acima especificado estão cobertos pela garantia da SEMAC (peças e mão-de-obra) até à data que ocorrer em último lugar entre as seguintes:

O termo do período de garantia acima especificado ou três (3) meses a contar da data da intervenção da SEMAC. Esta garantia é válida desde que o equipamento tenha sido utilizado em condições normais e de acordo com a sua finalidade.

c) Durante o período de garantia de 24 meses, o produto defeituoso será reparado gratuitamente. No entanto, o cliente deverá devolver o equipamento defeituoso ao nosso centro de assistência técnica em embalagem adequada, incluindo todos os acessórios originais (a garantia não cobre os equipamentos danificados durante o transporte).

Ao abrigo desta garantia, o seu equipamento será reparado ou substituído e devolvido, por conta da SEMAC, para a morada do seu distribuidor. Não serão fornecidos equipamentos de substituição durante o período de reparação.

d) Antes de enviar o seu dispositivo para o nosso serviço pós-venda, lembre-se de:

- Fornecer ao revendedor todas as suas informações de contacto (nome, morada e número de telefone).
- Certificar-se de que todos os acessórios estão incluídos com o dispositivo na sua embalagem original.
- Incluir também uma cópia do comprovativo de compra. O dispositivo está coberto pela garantia legal contra defeitos ou falhas ocultas, de acordo com os artigos 1641 e seguintes do Código Civil francês.

Conteúdo do pacote

Refletor solar x1

Gabarito de fixação x1

Parafusos e buchas x2

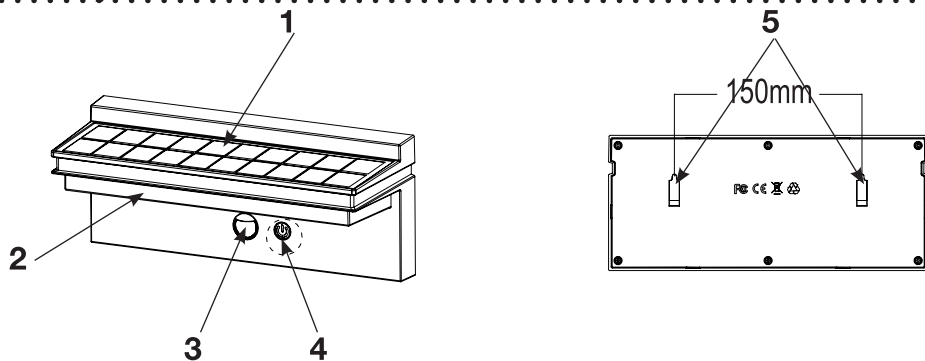
Instruções de utilização x1

Utilização

Esta luminária solar de parede ilumina o local escolhido, idealmente virada a sul para otimizar o carregamento. Possui um sensor infravermelho e 73 LEDs brancos. Oferece diversos modos de funcionamento para sua conveniência.

Completamente auto-suficiente graças ao seu painel solar integrado.

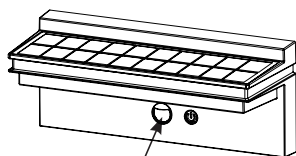
Descrição



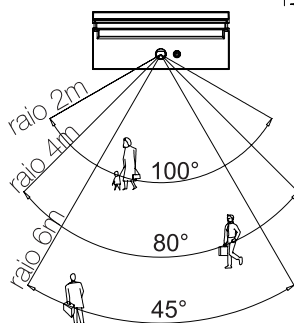
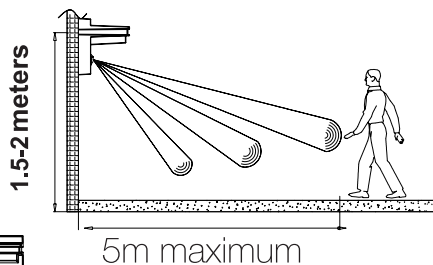
1. Painel solar para captar a luz solar e carregar a bateria.
2. Painel LED central.
3. Sensor infravermelho para ativação automática da iluminação ao detetar luz.
4. Interruptor de ligar/desligar.
5. Furos para fixação da placa de montagem à parede.

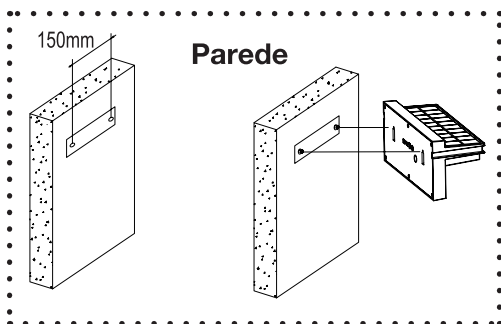
Instalação do produto

De seguida, seleccione um local onde o produto receba bastante luz solar. Recomenda-se a instalação da luminária a uma altura entre 1,5 e 2 metros. O alcance máximo de deteção é de 5 metros..



Detector infravermelho





1. Utilize gabarito de fixação e posicione-a no local pretendido. Utilize-a para marcar os furos de fixação.
2. De seguida, faça dois furos e utilize os parafusos e buchas incluídos. Deixe passar os parafusos por cerca de 5 mm.
3. Por fim, deslize os entalhes na parte traseira da luminária sobre os parafusos.

Nota:

Recomenda-se colocar o produto sob luz solar direta durante aproximadamente 5 a 6 horas para recarregar a bateria.

Operação

Esta luminária possui quatro modos de funcionamento. Para os selecionar, pressione o botão de ligar/desligar «4» na parte frontal da luminária, um de cada vez.

Primeiro toque: Liga a luminária; funcionará no modo «**deteção de movimento + luz noturna**».

Neste modo, após detetar movimento, a luz acenderá com 80% de brilho durante 30 segundos e, em seguida,

entrará em modo de espera com 5% de brilho.

Segundo toque: Seleciona o modo «**apenas deteção de movimento**».

Neste modo, após detetar movimento, a luz acenderá com 100% de brilho durante 30 segundos e depois desligará completamente até à próxima deteção de movimento.

Terceiro toque: Seleciona o modo «**50% de brilho**».

Neste modo, a luz permanecerá acesa com 50% de brilho durante aproximadamente 5 horas. Desligará automaticamente quando houver luz ambiente suficiente.

Quarto toque: Seleciona o modo «**20% de brilho**».

Neste modo, a luz permanecerá acesa com 20% de brilho durante aproximadamente 8 horas. Apagar-se-á automaticamente quando houver luz ambiente suficiente.

Quinto toque: Apaga a luz.

Para garantir que está na posição correta, inverta a luminária de forma a que o painel solar fique escondido; o LED deve acender.

Nota: Se a luminária não acender ao premir o botão de alimentação, exponha o produto à luz solar direta durante aproximadamente 5 a 6 horas para recarregar a bateria.

Dados técnicos

Brilho: 900 lúmens

Número de LEDs: 73

Temperatura de cor: Branco frio
(6500K)

Bateria integrada: 2 x 1800 mAh
(18650)

Painel solar: 5 V, 2,5 W (silício cristalino)

Classificação de proteção: IP64

Ângulo de deteção: 90°

Distância de deteção: 5 metros

Duração da iluminação: 30 segundos

Modos de funcionamento: 4 (Deteção de movimento com luz noturna, deteção de movimento, 50% de brilho, 20% de brilho)

Montagem: Montagem na parede

Dimensões: 254 (largura) x 97 (profundidade) x 108 (altura) mm

Peso: 840 gramas

Declaração conformidade EU

Société d'Exploitation des ETS Normand
117 Bld Eugène Thomas
62110 Hénin-Beaumont - France
Tél: 03 91 83 00 70 Fax: 03 91 83 00 99

Marca: **SEMAC**

Nome comercial: **Aplique LED solar com detector infravermelhos**

Referência comercial: **994646**

Referência de fábrica: **SN-WL-PL-041**

Eu, abaixo assinado,
NOME e CARGO DO SIGNATÁRIO: Senhor Eric Normand, Presidente e CEO, declaro sob a minha inteira responsabilidade que o produto acima descrito está em conformidade com os requisitos essenciais aplicáveis às Diretivas 2014/30/UE, RoHS 2011/65/UE e (UE) 2023/1542.

Que a sua conformidade foi avaliada de acordo com as normas aplicáveis em vigor:

- EN IEC 55015 : 2019+A11:2020
- EN 61547 : 2009

- IEC 62321-1:2013
- IEC 62321-3-1:2013
- IEC 62321-5:2013
- IEC 62321-4:2013+AMD1:2017
- IEC 62321-7-1:2015
- IEC 62321-7-2:2017
- IEC 62321-6:2015
- IEC 62321-8:2017

Data: 1 de janeiro de 2026

Assinatura:

NORMAND Eric
PDG



ÉLÉMENT(S)
D'EMBALLAGE



*Séparez les éléments
avant de trier*



FR

Cet appareil,
ses accessoires,
cordons et batteries
se recyclent



OU



Points de collecte sur www.quefairedemesdechets.fr
Privilégiez la réparation ou le don de votre appareil !