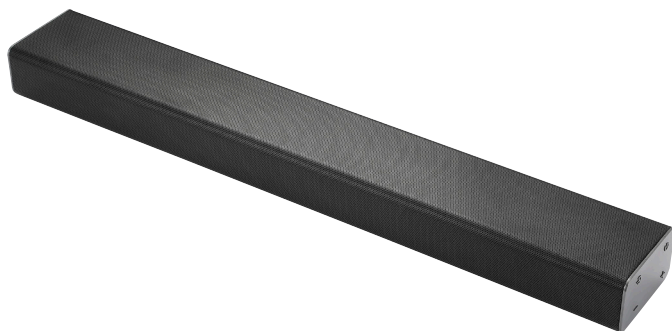


# Notice d'utilisation

## Barre de son 60W



Rév1.00 - 13/07/2023



Réf : 000354

## Déclaration de conformité EU

SOCIETE (fabricant, mandataire ou personne responsable de la mise sur le marché de l'équipement)

France Production Electronique - 117 Bld Eugène Thomas

62110 Hénin-Beaumont - Tél: +33 391830070

Fax: +33 391830099

Marque : FPE

Désignation commerciale : Barre de son connectée 60W

Référence commerciale : 000354

Référence usine : HS17A

Je soussigné,

NOM et QUALITE DU SIGNATAIRE : M.

NORMAND Eric, Président Directeur Général déclare sous mon entière responsabilité que le produit décrit ci-dessus est en conformité avec les exigences essentielles applicables aux directives Européennes : RED (2014/53/EU) et ROHS 2011/65/EU.

Que sa conformité a été évaluée selon les normes applicables en vigueur :

EN 55032:2015/A11:2020

EN 55035:2017/A11:2020

EN IEC61000-3-2:2019

EN 61000-3-3:2013/A1:2019

ETSI EN301489-1V2.2.3(2019-11)

ETSI EN301489-17 V3.2.4(2020-09)

EN 300328 V2.2.2(2019-07)

EN 50663:2017

EN IEC62368-1:2020+A11:2020

EN IEC 62321

A cet effet, déclare que toutes les séries d'es-sai radio ont été effectuées.

Date : 01 Juin 2023

Signature :



NORMAND Eric  
PDG

## FR - Français

Vous venez de faire l'acquisition de cette enceinte connectée nomade et nous vous en remercions. Ce guide d'installation rapide va vous indiquer comment utiliser ce produit.



Recyclage de votre ancien appareil  
Votre appareil est conçu et fabriqué avec des matériaux et des composants de haute qualité qui peuvent

être recyclés et réutilisés.

Si un produit ou son emballage présente ce symbole avec une poubelle sur roues barrée d'une croix, ceci signifie qu'il tombe sous le coup de la Directive CE 2002/96/CE.

Veillez vous informer auprès de votre commune sur le système de tri sélectif mis en place pour les appareils électriques et électroniques.

Veillez respecter les prescriptions en vigueur et ne jetez pas vos appareils hors d'usage à la poubelle. La mise au rebut de votre ancien appareil dans le respect de ces prescriptions contribue à prévenir les conséquences négatives potentielles pour l'environnement et la santé.

Les piles ne doivent pas être jetées à la poubelle avec vos déchets ménagers. Remettez-les à un point de collecte de piles usagées.

## Garantie

En cas de problème ou de question technique, vous pouvez contacter notre hotline au numéro indigo ci-contre :

 **N°Indigo 0 825 05 62 60**

0,15 € TTC / MN

Du lundi au Jeudi de 08H00 à 12H00 et de 13H30 à 17H00

Le vendredi de 08H00 à 12H00 et de 13H30 à 16H00

OU sur notre site :

<https://www.groupe-normand.com>

Avant tout appel, vérifiez d'avoir respecté les instructions fournies et munissez-vous de la référence commerciale du produit, numéro de série ou gencod. Gardez l'emballage d'origine en bon état au cas où vous devriez

rendre l'appareil.

En cas de dysfonctionnement, notre SAV vous indiquera la procédure à suivre :

a) Le matériel neuf est garanti (pièces et main d'oeuvre) par FPE, dans les conditions et selon les modalités ci-après, contre tous les défauts de fabrication pendant une durée de 24 mois à compter de la date d'achat du matériel, la preuve d'achat faisant foi (pour les accessoires neufs (cordons, télécommande etc) : 3 mois à compter de la date d'achat). Nous vous recommandons donc de garder très précieusement votre facture d'achat ou ticket de caisse comme preuve de date d'achat.

b) Les matériels ayant fait l'objet d'une réparation pendant la période de garantie visée ci-dessus sont garantis (pièces et Main d'oeuvre) par FPE jusqu'à la dernière de ces deux dates :  
expiration de la durée de garantie visée ci-dessus ou trois (3) mois à compter de l'intervention FPE. Cette garantie s'applique pour autant que le matériel ait été utilisé dans des conditions normales et conformément à sa destination.

c) Pendant cette période de garantie de 24 mois, le produit défectueux sera réparé gratuitement. Le client devra néanmoins se rapprocher de son lieu d'achat afin de nous retourner le matériel défectueux dans un emballage adéquat avec l'ensemble des accessoires d'origine (les matériels endommagés durant le transport ne sont pas pris en charge au titre de la garantie) dans notre centre SAV.

Au titre de cette garantie, votre matériel sera réparé ou échangé et renvoyé à la charge de FPE à l'adresse de votre revendeur.

Aucun matériel de prêt ne sera fourni pendant le délai de réparation.

d) Avant d'expédier votre matériel dans notre SAV, n'oubliez pas de :

- Indiquez à votre revendeur toutes vos coordonnées (nom, adresse, et numéro de téléphone...).
- Assurez-vous que tous les accessoires sont

inclus avec le matériel dans son emballage d'origine.

- Joignez également une copie de la preuve d'achat de votre matériel.

Le matériel bénéficie, en tout état de cause, de la garantie légale contre les conséquences des défauts ou vices cachés conformément aux articles 1641 et suivants du Code Civil.

### **Recommandations et précautions**

- Veuillez lire attentivement ces instructions avant utilisation.
  - Conserver les instructions actuelles pour les références futures.
  - Vérifier que la tension secteur correspond à celle indiquée sur l'appareil.
  - N'utiliser l'appareil qu'à des fins domestiques
  - Utilisation en intérieur uniquement
  - N'utilisez l'appareil que de la manière indiquée dans ces instructions.
  - Ne jamais utiliser cet appareil près d'une baignoire, d'une douche, d'un lavabo ou d'autres contenants avec de l'eau.
  - Ne jamais utiliser cet appareil près de projections d'eau.
  - Ne jamais utiliser cet appareil avec les mains mouillées.
  - Cet appareil ne doit pas être mis entre les mains de jeunes enfants.
  - Ne jamais immerger l'appareil dans de l'eau ou tout autre liquide pour quelque raison que ce soit.
  - N'utilisez jamais l'appareil près de surfaces chaudes.
  - Ne pas utiliser l'appareil avec un cordon ou une fiche endommagés, ou après que l'appareil a été endommagé de quelque manière que ce soit.
- Si le cordon d'alimentation ou l'appareil est endommagé, il doit être remplacé par le fabricant ou par une personne habilitée.

### **Sécurité**

A pleine puissance répétée, le produit peut engendrer une surdité. Veillez à ce que les jeunes enfants ne soient pas trop proches du produit.

## Nettoyage

1. Avant de nettoyer l'appareil, éteignez-le tout d'abord.
2. Utiliser pour cela un chiffon humide pour nettoyer la surface de l'appareil, éviter que l'eau pénètre dedans, séchez-le avant de l'utiliser ou de le stocker.

## Stockage

-Gardez l'appareil dans un endroit frais et sec.

## Contenu du pack

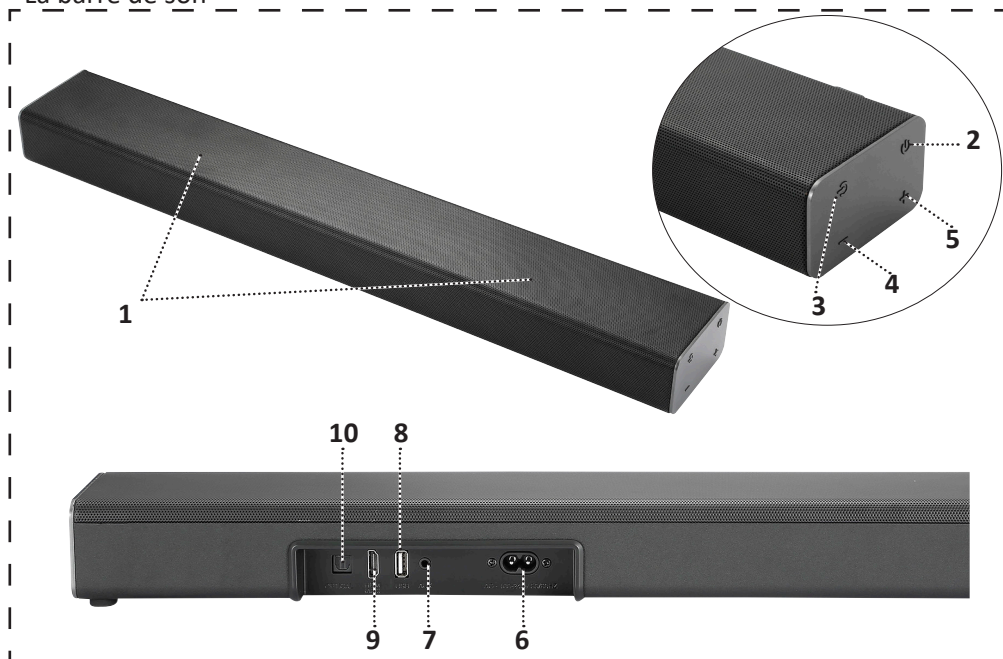
- Barre de son x1
- Télécommande x1
- Cordon secteur x1
- Notice d'utilisation x1

## Descriptif

Compacte, cette barre de son améliore considérablement la qualité sonore des téléviseurs. Elle s'installe donc devant celui-ci, elle occupe peu d'espace et est aussi facile à connecter, le plus souvent via une prise HDMI ARC. Il est toutefois possible de la connecter au travers de la fiche audio optique.

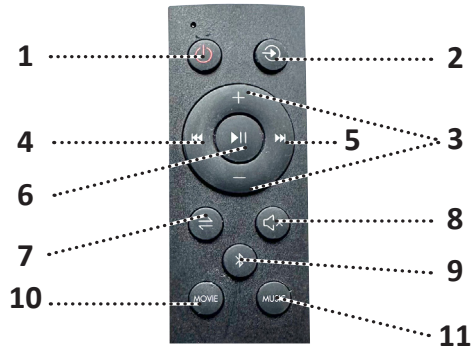
## Description

- La barre de son



1. Haut parleur
2. Bouton marche/Arrêt et mode audio. Il est permet de changer parmi les différents modes proposés (TV, Movie, Music).
3. Bouton source : Il permet de sélectionner la source audio entre Bluetooth / HDMI ARC / Optique / USB / AUX-IN
4. Volume- : Ce bouton permet de baisser le volume par appui prolongé ou de sélectionner la musique précédente par appui court.
5. Volume+ : Ce bouton permet d'augmenter le volume par appui prolongé ou de sélectionner la musique suivante par appui court.
6. Entrée alimentation : Permet d'alimenter le produit avec le cordon fourni.
7. Entrée auxiliaire : Permet de connecter une source audio externe via la connexion Jack.
8. USB-A : Cette entrée usb permet de connecter une clé USB (Non fournie) contenant de la musique pour pouvoir l'écouter.
9. Entrée HDMI (ARC) : Permet de connecter le produit à votre téléviseur avec un cordon HDMI. (Non fourni)  
*Remarque : La fonctionnalité HDMI ARC sera également nécessaire sur le téléviseur.*
10. Sortie audio optique : Cette sortie permet de récupérer le signal audio optique.

## - La télécommande



1. Bouton Marche / Arrêt
2. «**Source**» permet de changer parmi les différentes sources (Bluetooth, HDMI ARC , optique, Auxiliaire et USB)
3. «**VOLUME-/+**» permet d'augmenter ou diminuer le volume
4. «**| ◀◀**» permet de sélectionner la musique précédente
5. «**▶▶ |**» permet de sélectionner la musique suivante
6. «**▶ | |**» permet de lire ou de faire une pause.
7. «**Mode**» permet de changer parmi les différents modes égaliseur proposés (TV, Movie, Music)
8. «**Mute**» permet de couper ou non le son.
9. «**BT**» permet de passer directement en mode Bluetooth.
10. «**Movie**» permet de sélectionner directement le mode égaliseur Movie.
11. «**Music**» permet de sélectionner directement le mode Music.

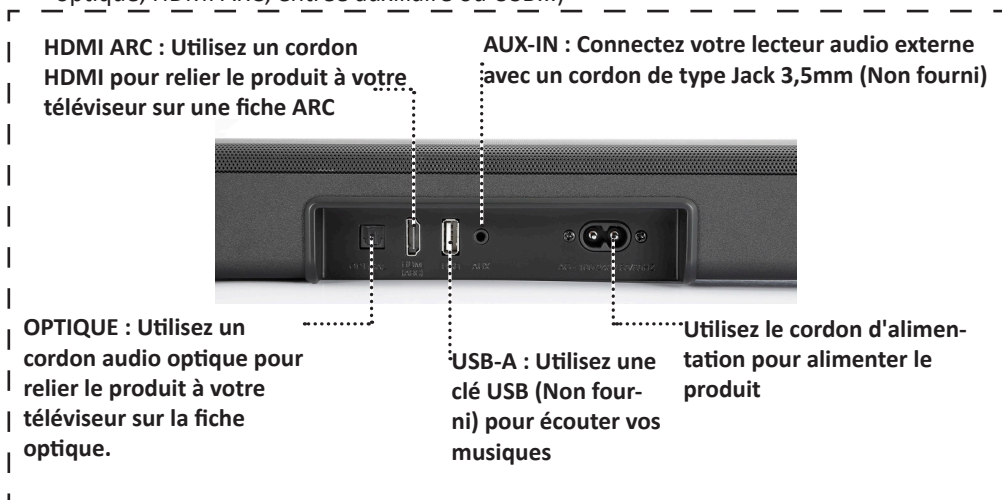
## Utilisation du produit

Ce produit vous permet d'écouter et d'améliorer le son en provenance de différentes sources audio. (Téléviseur, décodeur...)

- Bluetooth
- HDMI ARC
- Optique
- Auxiliaire IN
- USB

### Démarrage

1. Utilisez le cordon d'alimentation fourni et branchez-le sur l'entrée «6» à l'arrière de la barre de son.
2. Reliez ensuite les différentes connexions en fonction de votre utilisation (Entrée audio optique, HDMI ARC, entrée auxiliaire ou USB...)



3. Appuyez 2 secondes sur le bouton «2» situé sur le produit pour allumer le produit ou 1 fois sur la touche «1» de la télécommande.
4. Pour sélectionner la source audio, appuyez successivement sur le bouton «3» situé sur le produit pour choisir le mode désiré (Bluetooth, HDMI, Optique, Auxiliaire ou USB) ou sur la touche «2» de la télécommande.

*Remarque :* A chaque changement de mode, vous pourrez entendre un message vocal.

### Définition :

La barre de son utilise la technologie HDMI ARC pour récupérer le signal audio en provenance de la prise HDMI. Celle-ci implique donc que votre téléviseur possède cette fonction. L'Audio Return Channel (ARC), implémenté dans les contrôleurs HDMI des appareils audio-vidéo récents (téléviseurs, amplis home-cinéma ou barres de son), permet à un amplificateur ou une barre de son compatible de recevoir le son du téléviseur, par le biais d'un seul câble HDMI. Autrement dit, le câble HDMI par lequel l'amplificateur envoie les signaux AV de ses propres sources au téléviseur (Blu-ray, box, lecteur multimédia, etc.), fonctionne également en sens inverse, pour la réception du son depuis le téléviseur.

### **Mode Bluetooth**

1. Lorsque le produit est alimenté et allumé, appuyez successivement sur le bouton «**3**» situé sur le produit ou successivement sur la touche «**2**» de la télécommande pour choisir le mode "Bluetooth".
2. Le voyant Led sera clignant de couleur bleue indiquant que le produit est en attente de connexion.
3. Il suffit d'activer le Bluetooth de votre SmartPhone ou tablette, rendez-vous ensuite dans le réglage Bluetooth de votre Smartphone puis cliquez dans la liste sur «**fpe-354**» pour vous y connecter.
4. Une fois la connexion établie, le voyant sera allumé fixe de couleur bleue et vous pourrez entendre un bip audio de confirmation.
5. Il ne vous reste plus qu'à sélectionner les musiques que vous désirez écouter. (En mode écoute, le voyant restera allumé de couleur bleue)
6. Il vous sera possible d'utiliser les fonctions comme le volume, chanson suivante/précédente depuis votre Smartphone, avec la télécommande ou depuis les boutons situés sur le produit.

### **Remarque :**

Lorsqu'un appareil a été connecté à la barre de son une 1ère fois, celui-ci sera connecté automatiquement après 10 secondes pour les prochaines fois.

### **Mode Auxiliaire**

1. Connectez votre appareil audio externe (iPod, lecteur MP3...) sur la fiche «**7**» au moyen d'un cordon de type jack 3,5mm (non fourni).
2. Utilisez votre appareil pour démarrer la lecture et effectuer vos réglages (Volume, choix de musique...)

### **Mode USB**

Lorsque le produit est en fonctionnement, il suffit d'insérer une clé USB contenant vos musiques préférées pour pouvoir les écouter.

1. Insérez votre clé USB contenant vos musiques au format MP3 ou WAV.
2. La lecture démarre automatiquement sur le contenu de la clé USB. Si ce n'est pas le cas, appuyez successivement sur le bouton «**3**» situé sur le produit ou successivement sur la touche «**2**» de la télécommande pour choisir le mode "USB" et démarrer la lecture.
3. Pour effectuer le réglage du volume, utilisez les boutons présents sur la barre ou sur la télécommande.
4. Les boutons «**4 et 5**» vous permettront de changer de musique en faisant un appui prolongé.
5. La touche «**▶ | |**» sur la télécommande permettra de mettre en pause ou de reprendre la lecture.
6. La sélection d'un égaliseur pré-réglé est également possible avec la touche «**7 Mode**» de la télécommande. Appuyez successivement sur ce bouton pour sélectionner celui de votre choix.



## Données techniques

- Version Bluetooth : 5.3 + DSP
- Connectique : HDMI ARC / OPTIQUE / USB-A / AUX-IN
- Puissance de sortie : 60W (30W x 2)
- Puissance RMS : 30Watts
- Dimensions haut-parleurs : 2pcs x (45mm x 100mm)
- Dimensions produit : 610 x 90 x 52mm
- Poids 1.7Kgs
- Alimentation : AC 110-240V

## Accessoires en option

Photo	Référence	Produit
	045892	CORDON HDMI / HDMI 2M NORME HDMI 1,4
	045893	CORDON HDMI / HDMI 5M NORME 1.4
	005240	CORDON JACK 3.5 ST / JACK 3.5 Stéréo 1.2M
	005245	CORDON FIBRE OPTIQUE 1M TOSLINK
	005246	CORDON FIBRE OPTIQUE 2M TOSLINK

Photos et documents non contractuels

Groupe Normand  
117bd Eugène Thomas  
62110 Héning-Beaumont  
France

**FR**  
 Cet appareil et ses accessoires se recyclent

À DÉPOSER EN MAGASIN  
 OU  
 À DÉPOSER EN DÉCHÈTERIE

Points de collecte sur [www.quefairede mesdechets.fr](http://www.quefairede mesdechets.fr)  
 Privilégiez la réparation ou le don de votre appareil !



ÉLÉMENT(S) D'EMBALLAGE

Séparez les éléments avant de trier